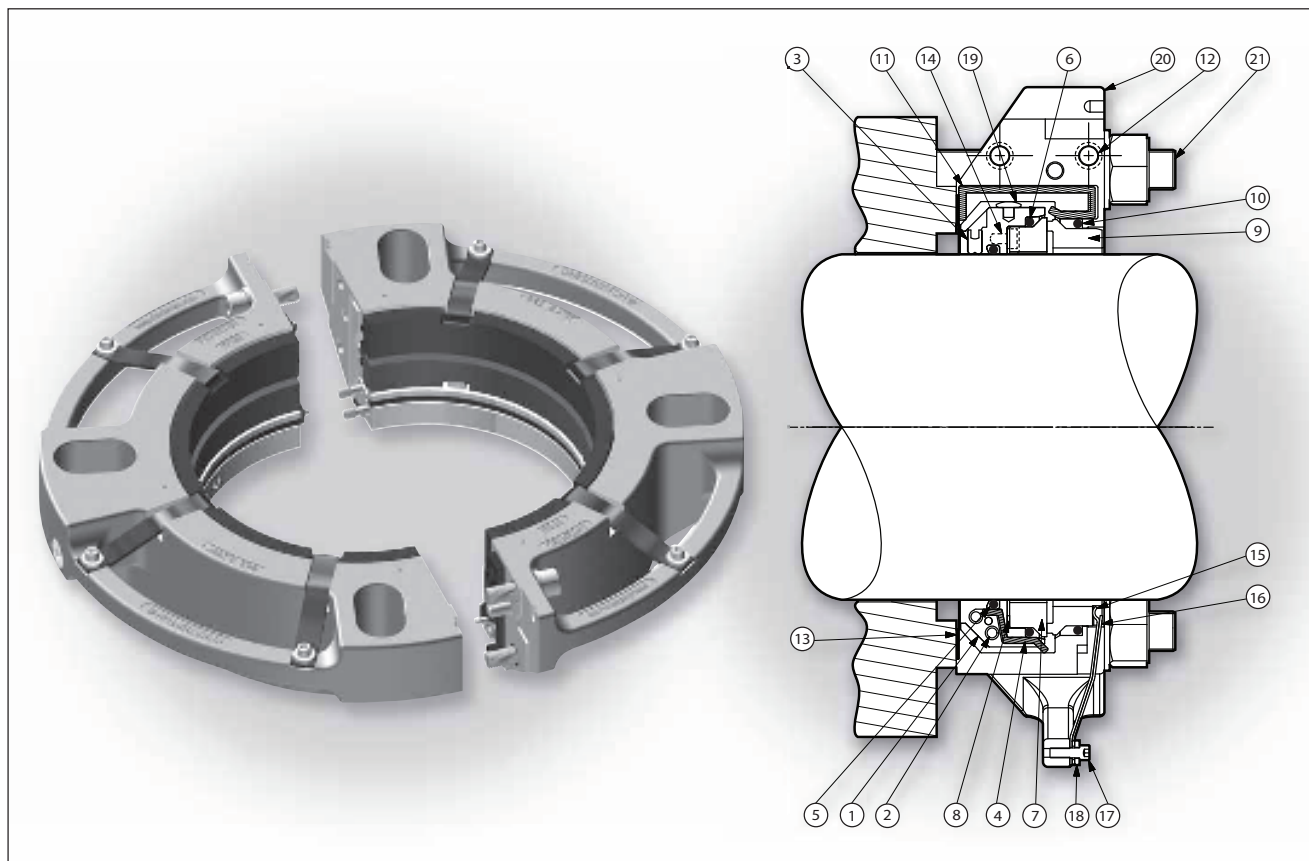


# Tenuta Meccanica Split 442™ Dati Tecnici

Per apparecchiature con albero di grande diametro - da 200 mm a 305 mm

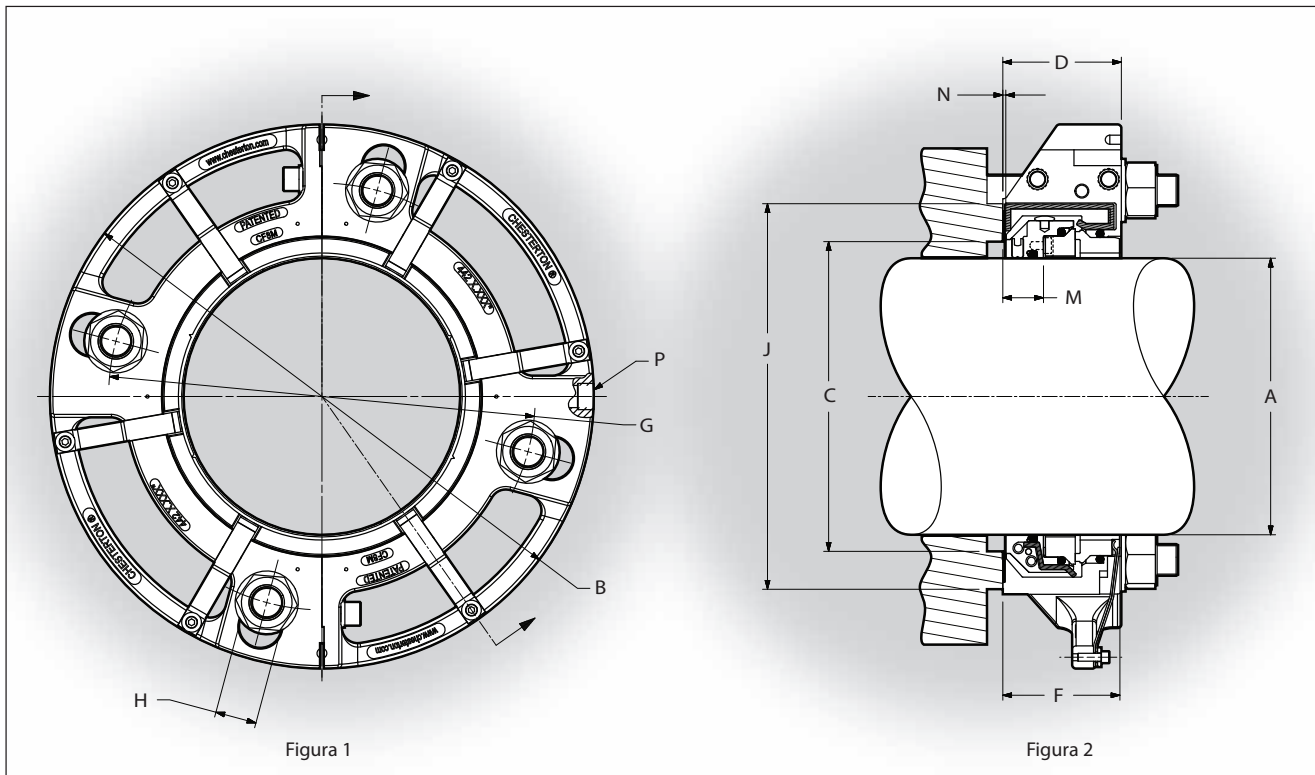


- 1 - Supporto rotante
- 2 - Vite a testa cava esagonale incapsulata
- 3 - Vite di fermo zigrinata
- 4 - Guarnizione del supporto
- 5 - O-ring albero
- 6 - O-ring faccia rotante
- 7 - Faccia rotante

- 8 - Guarnizione supporto rotante
- 9 - Faccia stazionaria
- 10 - O-ring faccia stazionaria
- 11 - Guarnizione della flangia
- 12 - Vite a testa cava esagonale incapsulata
- 13 - Guarnizione della cassa stoppa
- 14 - Perno anti-rotazione

- 15 - Molla
- 16 - Molla, ausiliaria
- 17 - Vite a testa cava esagonale incapsulata
- 18 - Rondella piana
- 19 - Pulsante di centraggio
- 20 - Flangia
- 21 - Bullone di serraggio sulla cassa stoppa

## DATI DIMENSIONALI (POLLICE E METRICO)



### LEGENDA - Figure 1 e 2

- |   |  |  |
|---|--|--|
| <b>A</b> – Diametro dell'albero                   | <b>F</b> – Lunghezza esterna necessaria                            | <b>M</b> – Distanza fra il diametro interno del supporto e la cassa stoppa |
| <b>B</b> – Diametro massimo della flangia         | <b>G</b> – Min./Mass.centro fori tiranti in base al loro diametro  | <b>N</b> – Dimensione installazione  |
| <b>C</b> – Diametro min./mass. della cassa stoppa | <b>H</b> – Larghezza min. dell'asola passaggio tirante             | <b>P</b> – Formato NPT   |
| <b>D</b> – Larghezza della flangia                | <b>J</b> – Diametro esterno minimo della faccia della cassa stoppa |  |

DIAMETRO DELL'ALBERO	M DISTANZA FRA IL DIAMETRO INTERNO DEL SUPPORTO E LA CASSA STOPPA		N DIMENSIONE INSTALLAZIONE		P FORMATO NPT
	POLLICE	METRICO	POLLICE	METRICO	
da 200 mm a 305 mm	1,29	32,8	0,094	2,4	1/2 poll.

## DATI DIMENSIONALI (POLLICE)

A	B	C		D	F	G						H	J
		MIN.	MASS.			3/4 poll.		7/8 poll.		1 poll.			
						MIN.	MASS.	MIN.	MASS.	MIN.	MASS.		
8,00	16,65	9,51	10,26	3,75	4,00	12,07	14,69	12,20	14,56	12,32	14,44	1,25	11,26
8,25	16,90	9,76	10,51	3,75	4,00	12,32	14,94	12,45	14,81	12,57	14,69	1,25	11,51
8,50	17,15	10,01	10,76	3,75	4,00	12,57	15,19	12,70	15,06	12,82	14,94	1,25	11,76
8,75	17,40	10,26	11,01	3,75	4,00	12,82	15,44	12,95	15,31	13,07	15,19	1,25	12,01
9,00	17,65	10,51	11,26	3,75	4,00	13,07	15,69	13,20	15,56	13,32	15,44	1,25	12,26
9,25	17,90	10,76	11,51	3,75	4,00	13,32	15,94	13,45	15,81	13,57	15,69	1,25	12,51
9,50	18,15	11,01	11,76	3,75	4,00	13,57	16,19	13,70	16,06	13,82	15,94	1,25	12,76
9,75	18,40	11,26	12,01	3,75	4,00	13,82	16,44	13,95	16,31	14,07	16,19	1,25	13,01
10,00	18,65	11,51	12,26	3,75	4,00	14,07	16,69	14,20	16,56	14,32	16,44	1,25	13,26
10,25	18,90	11,76	12,51	3,75	4,00	14,32	16,94	14,45	16,81	14,57	16,69	1,25	13,51
10,50	19,15	12,01	12,76	3,75	4,00	14,57	17,19	14,70	17,06	14,82	16,94	1,25	13,76
10,75	19,40	12,26	13,01	3,75	4,00	14,82	17,44	14,95	17,31	15,07	17,19	1,25	14,01
11,00	19,65	12,51	13,26	3,75	4,00	15,07	17,69	15,20	17,56	15,32	17,44	1,25	14,26
11,25	19,90	12,76	13,51	3,75	4,00	15,32	17,94	15,45	17,81	15,57	17,69	1,25	14,51
11,50	20,15	13,01	13,76	3,75	4,00	15,57	18,19	15,70	18,06	15,82	17,94	1,25	14,76
11,75	20,40	13,26	14,01	3,75	4,00	15,82	18,44	15,95	18,31	16,07	18,19	1,25	15,01
12,00	20,65	13,51	14,26	3,75	4,00	16,17	18,68	16,29	18,56	16,42	18,44	1,25	15,26

## DATI DIMENSIONALI (METRICO)

A	B	C		D	F	G						H	J
		MIN.	MASS.			20 mm		22 mm		25 mm			
						MIN.	MASS.	MIN.	MASS.	MIN.	MASS.		
200	422,9	241,4	260,5	95,3	101,6	308	372	310	370	313	367	31,8	285,9
205	429,3	247,8	266,8	95,3	101,6	314	378	316	376	319	373	31,8	292,2
210	435,6	254,1	273,2	95,3	101,6	320	385	323	383	326	379	31,8	298,6
215	435,6	254,1	273,2	95,3	101,6	320	385	323	383	326	379	31,8	298,6
220	442,0	260,5	279,5	95,3	101,6	327	391	329	389	332	386	31,8	304,9
225	448,3	266,8	285,9	95,3	101,6	333	397	335	395	338	392	31,8	311,3
230	454,7	273,2	292,2	95,3	101,6	339	404	342	402	345	398	31,8	317,6
235	461,0	279,5	298,6	95,3	101,6	346	410	348	408	351	405	31,8	324,0
240	461,0	279,5	298,6	95,3	101,6	346	410	348	408	351	405	31,8	324,0
245	467,4	285,9	304,9	95,3	101,6	352	417	354	414	357	411	31,8	330,3
250	473,7	292,2	311,3	95,3	101,6	358	423	361	421	364	418	31,8	336,7
255	480,1	298,6	317,6	95,3	101,6	365	429	367	427	370	424	31,8	343,0
260	480,1	298,6	317,6	95,3	101,6	365	429	367	427	370	424	31,8	343,0
265	486,4	304,9	324,0	95,3	101,6	371	436	373	433	376	430	31,8	349,4
270	492,8	311,3	330,3	95,3	101,6	377	442	380	440	383	437	31,8	355,7
275	499,1	317,6	336,7	95,3	101,6	384	448	386	446	389	443	31,8	362,1
280	505,5	324,0	343,0	95,3	101,6	390	455	392	452	396	449	31,8	368,4
285	505,5	324,0	343,0	95,3	101,6	390	455	392	452	396	449	31,8	368,4
290	511,8	330,3	349,4	95,3	101,6	397	461	399	459	402	456	31,8	374,8
295	518,2	336,7	355,7	95,3	101,6	403	467	405	465	408	462	31,8	381,1
300	524,5	343,0	362,1	95,3	101,6	412	474	414	472	417	468	31,8	387,5
305	524,5	343,0	362,1	95,3	101,6	412	474	414	472	417	468	31,8	387,5

## TENUTA MECCANICA SPLIT 442 PARAMETRI DI FUNZIONAMENTO†

### LIMITI DI PRESSIONE (POLLICE e METRICO) (Psig e Barg)

GAMMA DIMENSIONI	VELOCITÀ DELL'ALBERO	COMBINAZIONE MATERIALI DELLE FACCE			
		CARBONIO/RSC		RSC/RSC	
		Psig	bar g	Psig	bar g
da 8,00 poll. a 12,00 poll. (200 mm to 305 mm)	fino a 875 RPM	da 28 poll. Hg a 150 Psig	da 710 mm Hg a 10 bar g	da 28 poll. Hg a 150 Psig	da 710 mm Hg a 10 bar g

### TEMPERATURA

Fino a 120 °C

### VELOCITÀ

Fino a 15 mps

### TOLLERANZA AL MOVIMENTO

Radiale: fino a 3,8 mm (0,150 poll.)

Assiale: ± 3,2 mm (0,125 poll.)

RSC - Carburo di silicio a sinterizzazione reattiva.

† Consultare l'Ingegneria della Chesterton per le applicazioni che superano i parametri di funzionamento pubblicati e per tenute di altre dimensioni. A seconda dell'applicazione possono essere raggiunti limiti significativamente superiori.

*I Dati Tecnici rispecchiano i risultati delle prove di laboratorio e indicano solo caratteristiche generali. La A.W. Chesterton Company non riconosce alcuna garanzia esplicita o implicita, comprese le garanzie di commerciabilità e idoneità ad un particolare scopo od impiego. L'eventuale responsabilità è limitata alla sola sostituzione del prodotto.*



RIVENDITORE:

Certificazioni ISO disponibili su [www.chesterton.com/corporate/iso](http://www.chesterton.com/corporate/iso)

860 Salem Street  
Groveland, MA 01834 USA  
Telefono: 781-438-7000 • Fax: 978-469-6528  
[www.chesterton.com](http://www.chesterton.com)

© A.W. Chesterton Company, 2009. Tutti i diritti riservati.  
® Marchio di fabbrica registrato di proprietà e concesso su licenza della A.W. Chesterton Company negli USA e in altri paesi.

FORM NO. IT22298

442 LARGE SHAFT PDS – ITALIAN

PRINTED IN USA 9/09